

**HOCHLEISTUNGS-GELENKKÖPFE**  
**Mit integrierter Tonnenlagerung,**  
**Maßreihe K, Innengewinde,**  
**Anschlussmaße nach DIN ISO**  
**12240-4 und DIN ISO 8139,**  
**Käfigausführung**

HEAVY-DUTY ROD ENDS  
 With integral self-aligning roller bearing, series K, female thread, according to DIN ISO 12240-4 and DIN ISO 8139, cage design

- Sonderanfertigungen auf Anfrage
- Custom made products on request

**Gehäuse:**  
 Geschmiedeter Einsatzstahl, vergütet, Laufbahn gehärtet und feinstbearbeitet, Oberfläche galvanisch verzinkt, Cr VI-frei

**Innenring:**  
 Wälzlagerstahl, gehärtet, feinstbearbeitet

**Wälzkörper:**  
 Wälzlagerstahl, gehärtet, feinstbearbeitet

**Wartung:**  
 Wartungsarm, nachschmierbar, befüllt mit Aluminiumkomplexseifenfett, Zulassung nach USDA H1, Temperaturbereich -45 °C bis +120 °C

**Schmiernippel:**  
 Trichterschmiernippel DIN 3405 D1/A (Größe 10) / Kegelschmiernippel DIN 71 412 H1 (ab Größe 10), weitere Schmiernippel siehe Seite 063

**Toleranzen:**  
 Seite 050 – 057

**Housing:**  
 Forged steel, case hardened bearing race, superfinished, surface galvanized, free of Cr VI

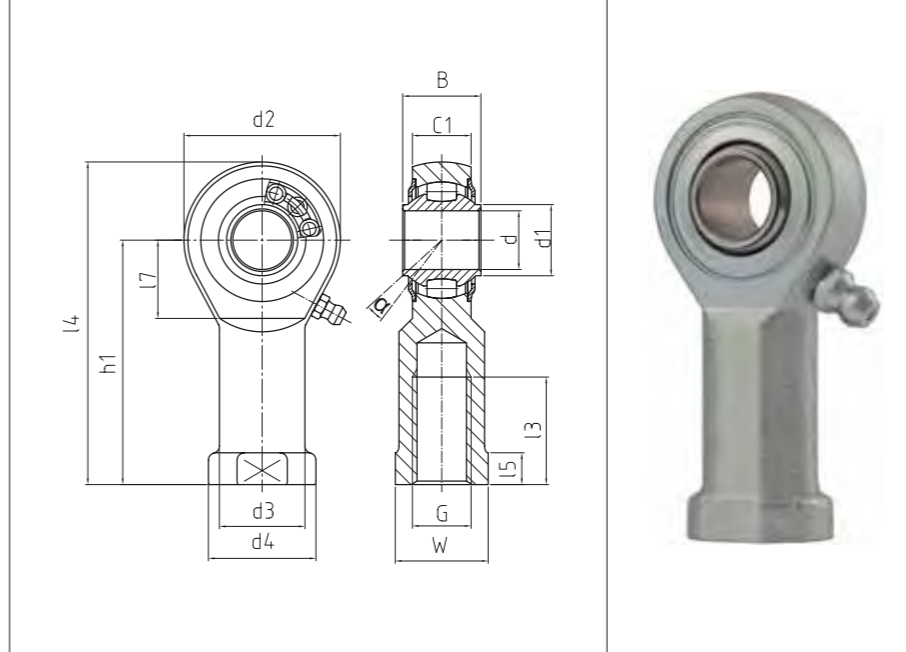
**Inner ring:**  
 Ball bearing steel, hardened, superfinished

**Rolling element:**  
 Ball bearing steel, hardened, superfinished

**Maintenance:**  
 Low maintenance, lubrication possible, aluminium-complex-soap-grease, approval according to USDA H1, temperature range -45 °C to +120 °C

**Grease nipple:**  
 DIN 3405 D1/A (size 10) / DIN 71 412 H1 (from size 12), further grease nipples see on page 063

**Tolerances:**  
 Page 050 – 057



**BRTF**

**Hochleistungs-Gelenkköpfe**  
 Heavy-duty rod ends

PREMIUM Line +

Bestellnummer Order number			Abmessungen Measurements [mm]													Kippwinkel Tilt angle	Gewicht Weight	Drehzahlgrenze Rotational speed limit	Tragzahlen Basic load rating		Radiale Lagerluft Radial clearance		
Typ Type	Rechtsgewinde Right hand thread	Linksgewinde Left hand thread	d	G	B	C1	h1	d1	d2	d3	d4	l3	l4	l5	l7	W	α (°)	kg	n <sup>max.</sup> (min <sup>-1</sup> )	dyn C (kN)	stat Co (kN)	CN (µm)	d
<b>BRTF 10 - 00</b>	-501	-502	<b>10</b>	M 10	14	10,5	43	12,7	28	15	19	20	57	6,5	15	17	8	0,074	1.225	9,5	5,4	10 – 30	<b>10</b>
<b>BRTF 10 - 01</b>	-501	-502	<b>10</b>	M 10 x 1,25	14	10,5	43	12,7	28	15	19	20	57	6,5	15	17	8	0,074	1.225	9,5	5,4	10 – 30	<b>10</b>
<b>BRTF 12 - 00</b>	-501	-502	<b>12</b>	M 12	16	12	50	14,6	32	17,5	22	22	66	6,5	16	19	7	0,109	1.125	10,3	6,6	10 – 30	<b>12</b>
<b>BRTF 12 - 01</b>	-501	-502	<b>12</b>	M 12 x 1,25	16	12	50	14,6	32	17,5	22	22	66	6,5	16	19	7	0,109	1.125	10,3	6,6	10 – 30	<b>12</b>
<b>BRTF 16 - 00</b>	-501	-502	<b>16</b>	M 16	21	15	64	19	42	22	27	28	85	8	22	22	7	0,22	975	13,3	8,9	10 – 30	<b>16</b>
<b>BRTF 16 - 01</b>	-501	-502	<b>16</b>	M 16 x 1,5	21	15	64	19	42	22	27	28	85	8	22	22	7	0,22	975	13,3	8,9	10 – 30	<b>16</b>
<b>BRTF 20 - 00</b>	-501	-502	<b>20</b>	M 20 x 1,5	25	18	77	24,3	50	27,5	34	33	102	10	26	30	7	0,361	825	17	11,7	10 – 30	<b>20</b>
<b>BRTF 25 - 00</b>	-501	-502	<b>25</b>	M 24 x 2	31	22	94	30,1	64	30	35	42	126	10	32	30	5	0,565	600	24,9	18,5	10 – 30	<b>25</b>
<b>BRTF 30 - 00</b>	-501	-502	<b>30</b>	M 30 x 2	37	25	110	34,5	70	40	50	51	145	15	35	41	7,5	1	450	32,5	24,9	10 – 30	<b>30</b>
<b>BRTF 35 - 00</b>	-501	-502	<b>35</b>	M 36 x 3	48	35	137	44,5	90	51	65	70	182	20	48	50	7	2,25	400	50,1	37	10 – 30	<b>35</b>
<b>BRTF 40 - 00</b>	-501	-502	<b>40</b>	M 42 x 3	66	49	170	60	120	58	70	80	230	22	70	60	7	4,65	360	104,9	79,2	10 – 30	<b>40</b>